

8. PRIĖMIMO ATŽYMA

8.1 Skydas gamyklos Nr.: atitinka
LST EN 61439-3 / LST EN 61439-5 reikalavimus ir naudojimui tinka.

TKS kontrolierius:
(vardas, pavardė, parašas)

A.V.

Pagaminimo data:

9. GAMINTOJO GARANTIJS

5.1 Įmonė - gamintoja garantuoja pamato tinkamumą eksploatacijai 25 metus nuo pardavimo datos, jei vartotojas laikėsi gabenimo, laikymo, montavimo ir naudojimo reikalavimų. Garantinis laikas - 24 mėn.

PASTABOS:

1. Komutacinių ir kitų aparatų garantinį laiką nustato jų gamintojai.
2. Nesant pardavėjo atžymos pretenzijos nepriimamos
3. Mechanškai pažeidus skydo korpusą pretenzijos dėl dažymo kokybės nepriimamos.

A.V.

Pardavėjas:
(vardas, pavardė, parašas)

Pardavimo data: 20..... m.mėn.

V.VAIČIULIO INDIVIDUALI ĮMONĖ

P.Višinskio g.9a, Kaunas tel./faksas (8-37) 201330
www.apskaitoskydai.lt, info@apskaitoskydai.lt

**KABELIŲ TRANZITINĖ APSKAITOS
SPINTA
KTAS-2-2
LST EN 61439-3 / LST EN 61439-5**

PASAS



KABELIŲ TRANZITINĖ APSKAITOS SPINTA KTAS-2-2

1. BENDRIEJI NURODYMAI

- 1.1 Spinta skirta trifazės 400V įtampos 50Hz dažnio elektros energijos paskirstymui, grupinių vartotojų prijungimui prie tinklo bei linijų apsaugai nuo perkrovimo ir trumpų jungimų.
- 1.2 Spinta gaminama iš cinkuoto 1,5 mm storio lakštinio plieno ir padengiama polimerine danga, naudojant miltelinę technologiją.
- 1.3 Spinta skirta naudojimui lauko sąlygomis vidutinio klimato zonoje.
- 1.4 Jėgos paskirstymui ir komutacijai naudojami saugiklių – kirtiklių blokai, vartotojų pajungimui – automatiniai jungikliai.

2. TECHNINIAI PARAMETRAI

2.1 Vardinė srovė, A	160÷400
2.2 Vardinė įtampa, V	400
2.3 Dažnis, Hz	50
2.4 Gabaritiniai matmenys (HxBxL), mm	1250x500x340
2.5 Masė, ne daugiau kaip, kg	55
2.6 Apsaugos laipsnis	IP 44

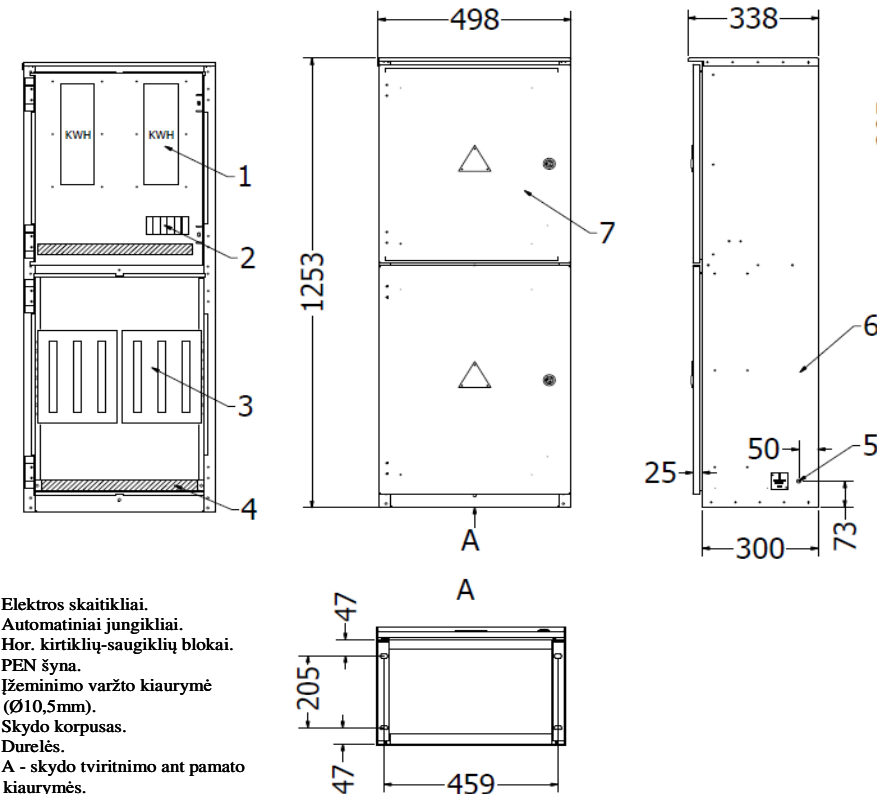
3. KOMPLEKTUOTĖ

3.1 Spinta	1 vnt.
3.2 Raktai	2 vnt.
3.3 Pasas	1 vnt.

4. NAUDOJIMO SĄLYGOS

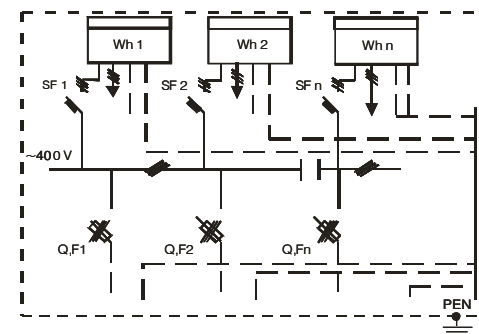
- 4.1 Spinta skirta eksploatuoti lauko sąlygomis. Jos montavimą, aptarnavimą ir remontą atlieka elektrotechninis personalas pagal "Saugos taisyklių eksploatuojant elektros įrenginius" reikalavimus.
- 4.2 Spinta sudaryta iš dviejų tarpusavyje sutvirtintų dalių:
 - Metalinės pamato konstrukcijos. Pamatas cinkuotas pagal LST ISO 1461.
 - Jėgos paskirstymo ir apskaitos.Spinta surinkta iš lakštinio cinkuoto plieno detalių.
- 4.3 Aplinkos oro temperatūra (-25° iki +40° C)
- 4.4 Santykinė oro drėgmė iki 100% (+25° C)
- 4.5 Taršos laipsnis 3
- 4.6 Aukštis virš jūros lygio < 2000 m.

5. BENDRAS VAIZDAS IR TVIRTINIMO MATMENYS



1. Elektros skaitikliai.
2. Automatiniai jungikliai.
3. Hor. kirtiklių-saugiklių blokai.
4. PEN šyna.
5. Įžeminimo varžto kiaurymė (Ø10,5mm).
6. Skydo korpusas.
7. Durelės.
8. A - skydo tvirtinimo ant pamato kiaurymės.

6. PRINCIPINĖ ELEKTROS SCHEMA



1. Horizontalūs saugiklių – kirtiklių blokai Q,F1 ÷ Q,Fn;
2. Automatiniai jungikliai SF1 ÷ SF